

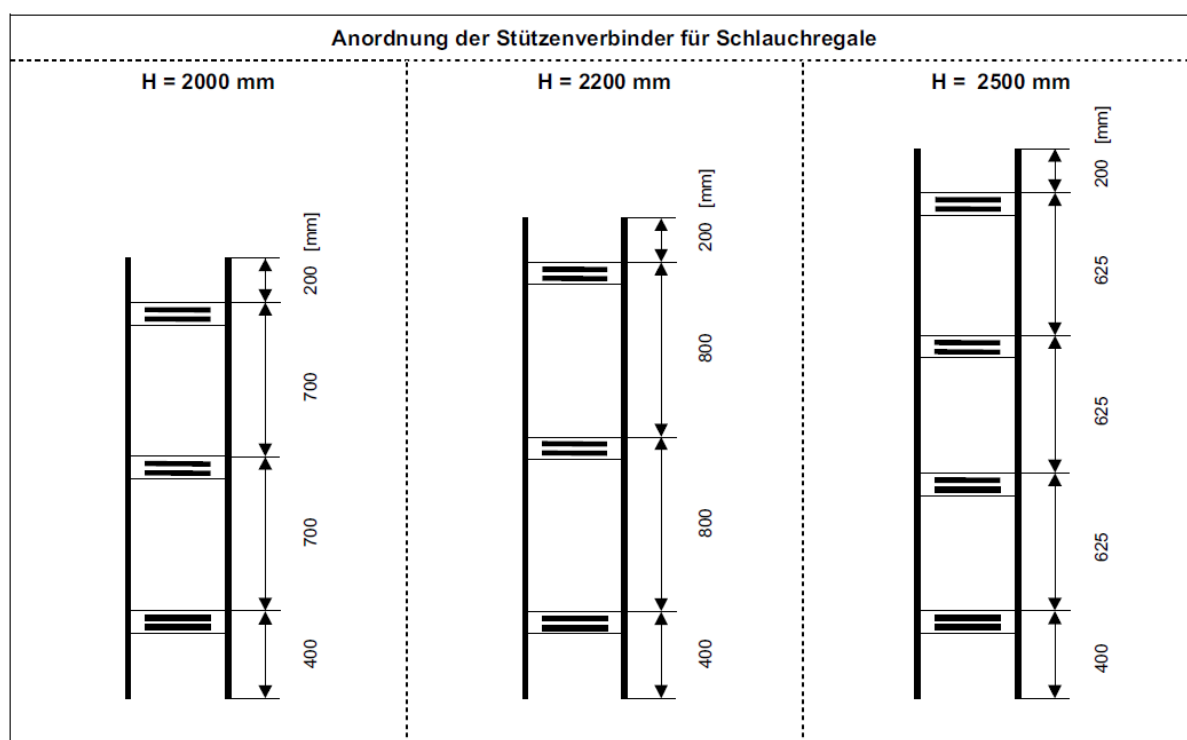
# Technický list a návod k montáži

## Regál na hasičské hadice

Regálový bezšroubový systém pro uložení hasičských hadic. Vyznačuje se speciálně tvarovanou policí, která umožňuje uložení hadic smotaných do role a odvod případné vlhkosti kanálkem mimo regál.

## Montáž rámu

Montáž rámu se provádí podle návodu k montáži a obsluze H-I/2003, část Montáž rámu str. 2 a 3 pro zásuvný systém "ORION PLUS". Rozmístění jednotlivých dílů je zobrazeno na obr. 1 tohoto montážního návodu!

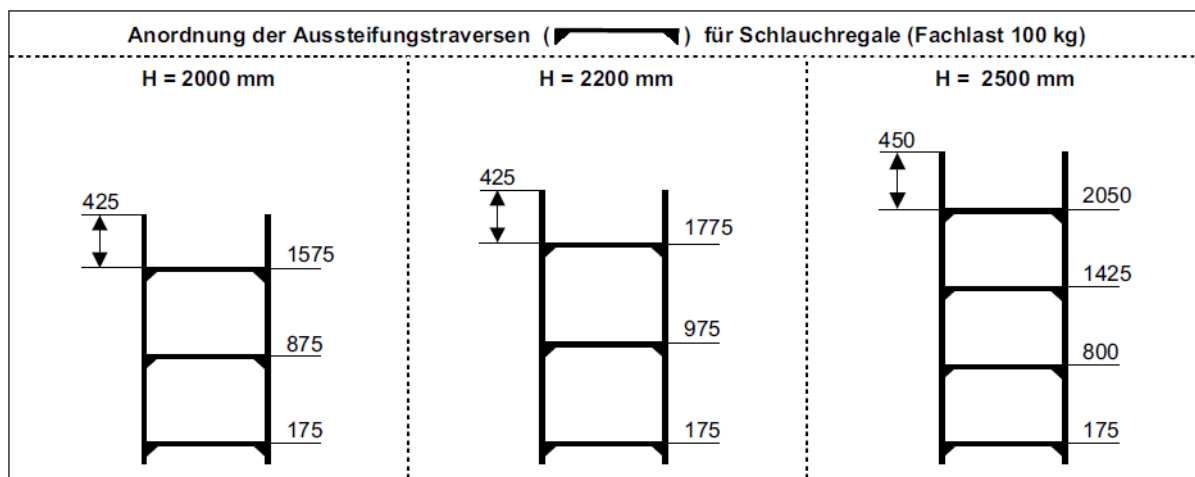


Obr. 1

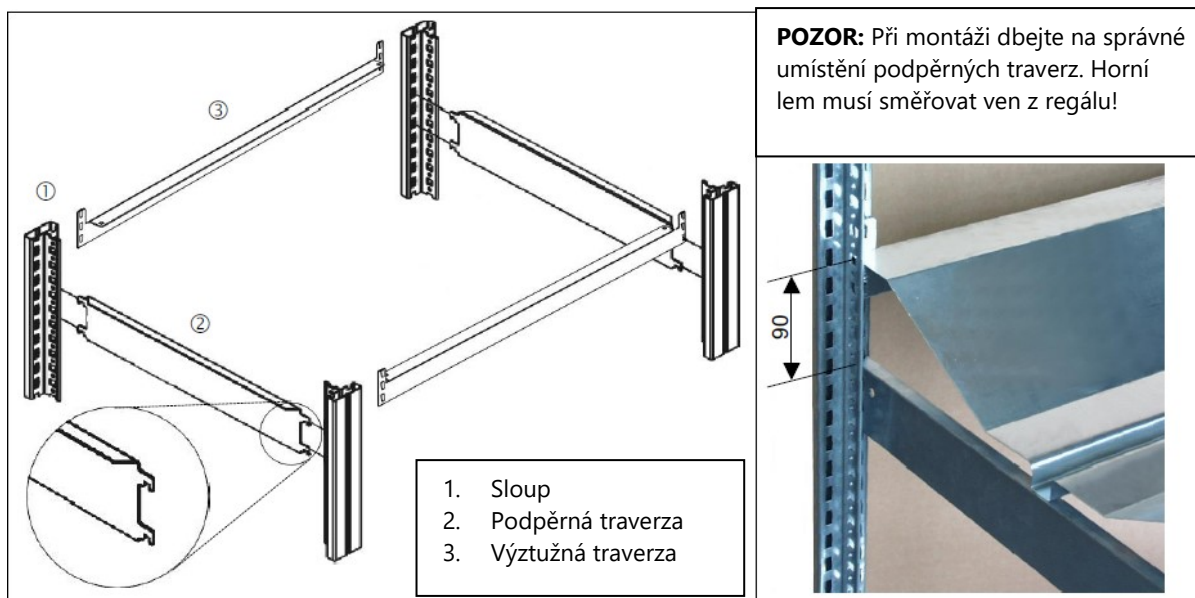
**POZOR:** Změny v počtu a uspořádání úrovní polic mají za následek také změnu uspořádání spojovacích traverz.

# Montáž regálu na hasičské hadice

Pro sestavení základního regálu použijte dva sestavené rámy, které mezi sebou propojíte vyztužovacími traverzami (str. 6 a 7). Vyztužovací traverzy se nastavují vždy v páru ve stejné výšce nejdříve ve spodní pozici a poté v horní (pozice jsou zobrazeny na obr. 2). Instalace probíhá zaklesnutím všech zoubků na traverze do otvorů v rámu. Následně se traverza zajistí kovovým čepem, který součástí dodávky.



V následujícím kroku se instalují boční podpěrné traverzy. Je nutné dodržet instalační vzdálenost 90 mm od nosné plochy vyztužovací traverzy směrem dolů.



Vrchní vyztužovací traverzy mohou být umístěny nejméně 425 mm pod celkovou výškou rámu.

# Technické informace

---

- nominální šířka police 1000 mm
- celková šířka regálu 1000 + 65 mm
- nominální hloubka police 500 mm
- celková hloubka regálu 500 + 35 mm
- výška regálu 2000, 2200, 2500 mm
- nosnost regálové úrovně 100 kg
- hmotnost regálu 55 kg, 73 kg, 88 kg dle provedení