

TECHNICKÁ DATA



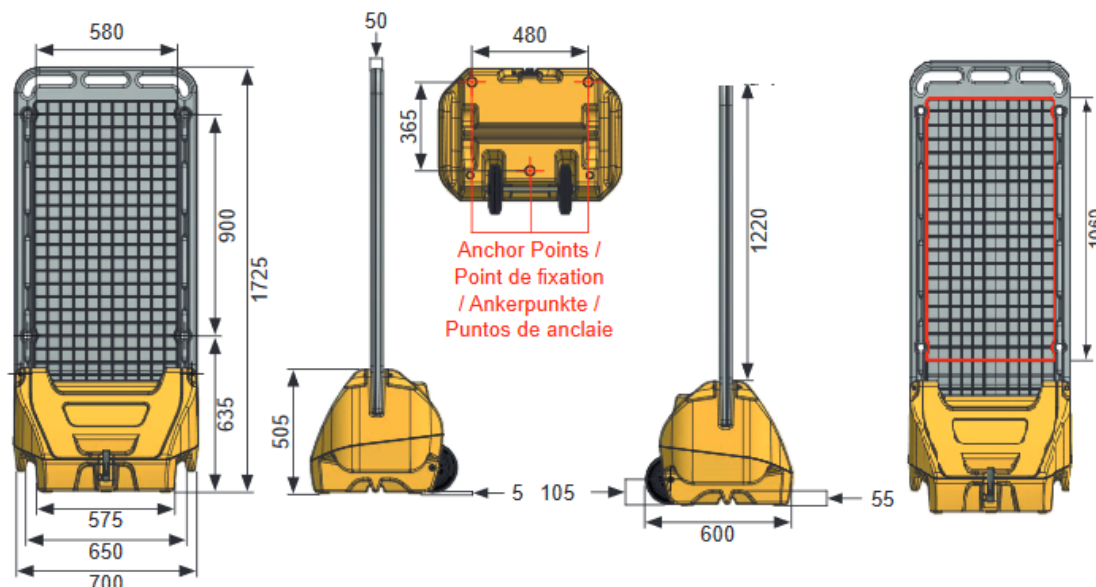
Název výrobku: Multifunkční plastový stojan s boxem - bílý panel, barevný box
Firemní označení: PLV021, PLV022, PLV023

Technický popis: Plastový víceúčelový stojan s boxem, na kolečkách
Základnu tvoří praktický uzamykatelný box, kde zámek není součástí dodávky.
Vyrobeno z plně recyklovatelného MDPE, odolného vůči UV záření
Základna je opatřena pryžovými koly o průměru 20,32 cm.
Tři kotevní body pro upevnění základny pevně k zemi.
Ergonomické rukojeti pro snadné použití s praktickou nášlapnou plochou pro snadnou manipulaci se stojanem.
Montáž příslušenství na panel stojanu samořeznými šrouby (nejsou součástí dodávky), nosnost panelu 8 kg z každé strany
Vnitřní i venkovní použití; kompatibilní s většinou VZV.
Barevné varianty: základna – červená, žlutá, zelená, panel bílý

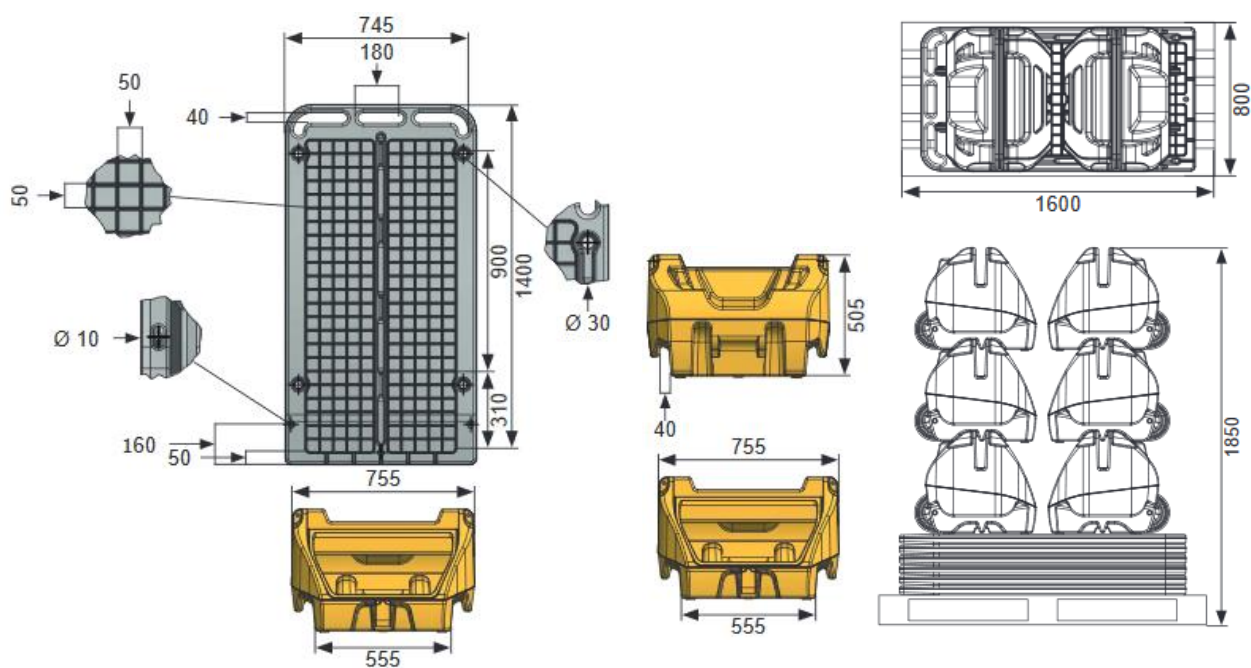
Doporučené užití: informační stojan s tabulí (například **bezpečnostní informace na stavbě** s možností uchycení ochranných pomůcek), **základna „První pomoci“** (například s Pokyny pro poskytnutí první pomoci, s možností uchycení lékárničky), jako **Požární bezpečnostní bod** s možností upevnění například požárního bateriového alarmu pro ohlášení požáru, nebo hasícího přístroje, případně posypového materiálu pro hašení uloženého v boxu a další možné varianty použití dle požadavků zákazníka

Parametry: Materiál: plně recyklovatelný MDPE, odolný vůči UV záření

ID	Barva boxu / panel	Rozměr / Objem boxu	Hmotnost
PLV021	Žlutá / bílý	76,2 x 59,7 x 172,7 cm / 98 l	26,5 kg
PLV022	Červená / bílý	76,2 x 59,7 x 172,7 cm / 98 l	26,5 kg
PLV023	Zelená / bílý	76,2 x 59,7 x 172,7 cm / 98 l	26,5 kg

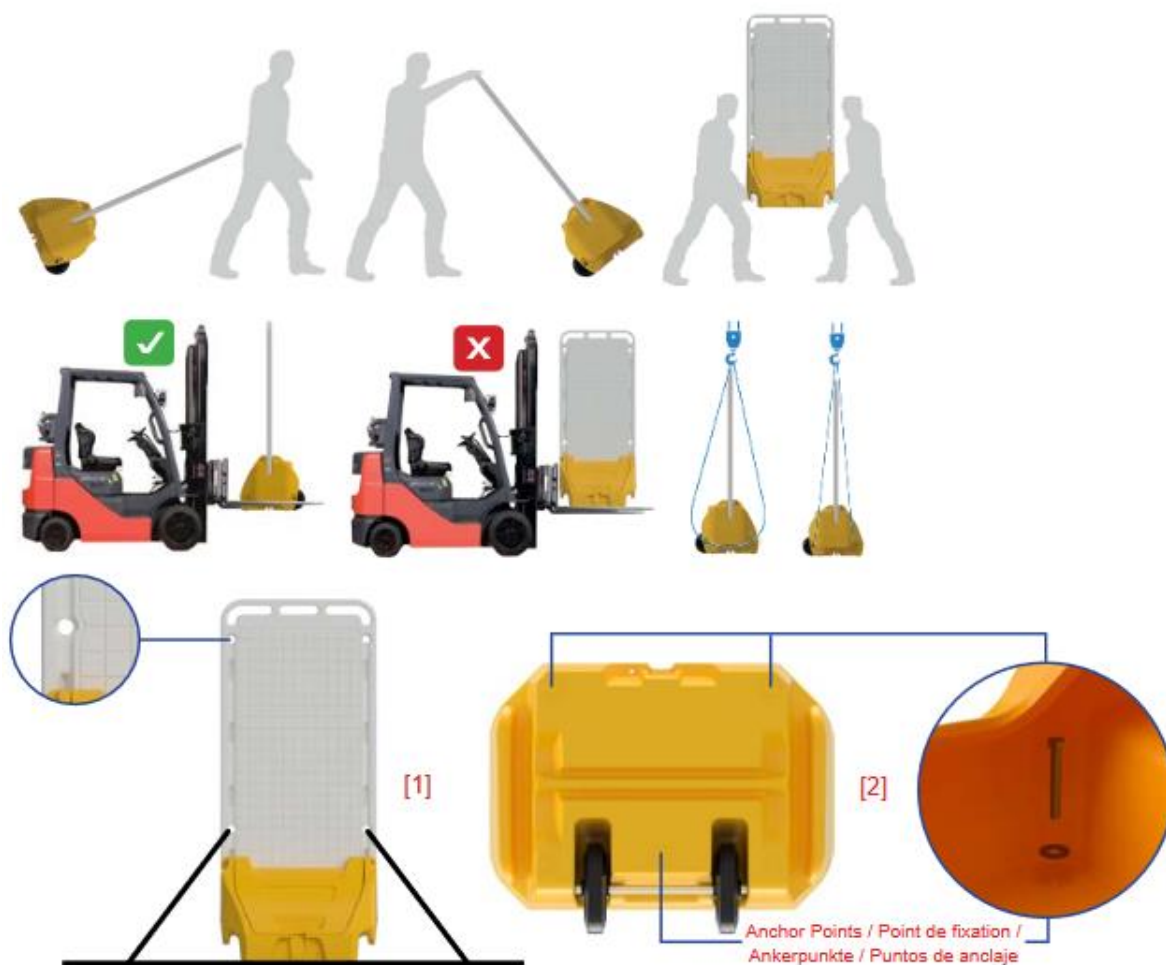


TECHNICKÁ DATA



Příklady použití mobilních stojanů v praxi:





Záruka: 24 měsíců od data prodeje, za předpokladu manipulace a užívání zboží předepsaným nebo obvyklým způsobem; za vady a škody vzniklé nesprávným zacházením či používáním nenese prodávající žádnou odpovědnost.

Vzhledem k různým podmínkám jednotlivých případů použití, nepřebírá dodavatel žádné záruky, povinnosti a odpovědnost ve spojení s nesprávným používáním zde uvedených informací.

Dne 4. 11. 2019 schválil:

Ing. Ondřej Stoniš



Technický ředitel
REO AMOS, spol. s r.o.