

Název výrobku: PONORNÉ KALOVÉ ČERPADLO
Firemní označení: PKC60130, PKC80130, PKC80150, PKC10015, PKC12517

Dodavatel: REO AMOS, spol. s r.o.
Provozní 5560/1b, 722 00 Ostrava - Třebovice
tel.: 596 966 455 fax.: 596 966 460
E-mail: reoamos@reoamos.cz
WWW.REOAMOS.CZ

Technický popis: Ponorná kalová čerpadla osvědčené konstrukce určená pro čerpání vody znečištěné obsahem bahna, jílu, písku, drobné kamenné drtě a podobných hmot abrazivního účinku s celkovým podílem přímísenin max. 30% hmotnosti.

Konstrukce: Čerpadla jsou jednostupňová a spolu s elektromotorem tvoří jeden celek. Rotor je uložen ve valivých ložiskách s tukovým mazáním. Ve vinutí motoru jsou zabudovány bimetalové hlídače teploty, chránící jej před poškozením. Proti vniknutí vody z hydraulické části je elektromotor chráněn mechanickou ucpávkou se stálým olejovým uzávěrem a mazáním z olejové vany.

Materiálové provedení: Hlavní díly čerpadla jsou z těchto konstrukčních materiálů:
oběžné kolo - nástrojová ocel
hřídel - korozivzdorná ocel
matice oběžného kola - korozivzdorná ocel
pouzdro, vnější šrouby - korozivzdorná ocel
Převážná část konstrukčních dílů čerpadla je z lehké hliníkové slitiny a z ocelových pogumovaných výlisků se značnou mechanickou odolností.

Doporučené užití: Ponorná kalová čerpadla jsou určena pro čerpání vody znečištěné obsahem bahna, jílu, písku, kamenné drtě a podobných hmot abrazivního účinku s celkovým podílem přímísenin max 30% hmotnosti.
Max. teplota čerpané kapaliny 40°C
Max. hustota čerpané kapaliny 1200 kg. m-3
Hodnota pH v rozsahu 6,5 - 7,5 pH
Max. ponor čerpacího soustrojí 10m
Mimo vertikální pracovní polohu mohou čerpadla pracovat také ve vodorovné nebo šikmé poloze
Lze je výhodně použít zejména ve stavebnictví, při výkopových a melioračních pracích, při odstraňování následků povodní, např. odvodňování zatopených sklepů, suterénů apod.
Čerpadla ve standardním provedení nejsou vhodná pro čerpání vody obsahující oleje a uhlovodíky. Čerpadla na dopravu těchto kapalin je možno dodat po dohodě s výrobcem ve speciální úpravě.

Skladování: Skladovat v neagresivním prostředí s obvyklou teplotou a vlhkostí.
Udržovat v čistotě a pravidelně provádět kontrolu.

Návod k použití:

1. Provést zkoušku chemické odolnosti pro neověřené kapaliny.
2. Před každým použitím zkontrolovat stav prodlužovacího přívodu.
Při poškození nepoužívat.
3. Připojit hadici.
4. Připevnit k čerpadlu lano.
5. Spustit čerpadlo do vody a zapnout motor. Max. hl. ponoru 15 m.

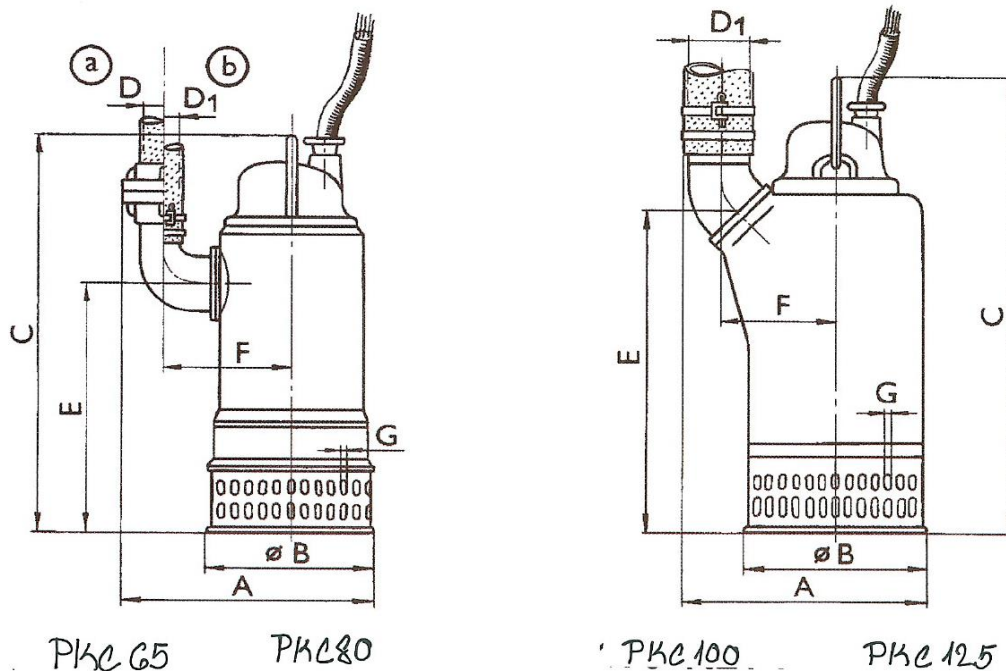
Originál Návod k obsluze přiložen.

Upozornění: Elektrické zařízení podléhající pravidelným revizím.

Technické parametry:

Technické údaje	Rozměr	<i>PKC65130</i>	<i>PKC80130</i>	<i>PKC80150</i>	<i>PKC10015</i>	<i>PKC12514</i>
Průměr oběžného kola	mm	130	130	150	150	170
Výkonová charakteristika		viz obr. 1				
Rozměrový náčrtek		viz obr. 2				
Elektromotor		jednouúčelový				
Jmenovitý výkon $P_{mot.}$	kW	1,5	3		3	10
Jmenovitá napětí U	V	400	400 (na přání 500)		400	400
Jmenovitý proud (jistící) I	A	4	7,5	6,5 (6)	10	19
Jmenovitá otáčky $n_{mot.}$	min ⁻¹	2800	2880		2800	2830
Kmitočet f	Hz	50				
Třída izolace a krytí mot.		třída izolace F, krytí IP 68 $\frac{V}{10m}$				
Hadice: světlost, mat. prov.	mm	52, PAD/P	75, PAD/P		110, PAD/P	
Přípoj. kabel typ	průřez délka	HO7 RN-F $\frac{6 G1,5}{15}$	HO7 RN-F $\frac{6 G1,5}{15}$	HO7 RN-F $\frac{6 G1,5}{15}$	HO7 RN-F $\frac{6 G2,5}{15}$	HO7 RN-F $\frac{6 G2,5}{15}$
Informat. hmotnost čerpadla bez hadice a kabelu	kg	27	38		43	85
Infor. hmotnost 10 m hadice	kg	4,8	6,75		11,5	11,5
Infor. hmotnost kabelu	kg	4,5	4,5		4,5	7
Vypínací teplota tep. hlídače	°C	130±5				
Doporučený spouštěč motoru pro el. síť 400V		ESM 1-4	ESM 1-10	ESM 1-10	ESM 1-20	
		v izolační skříni IP55 + vidlice 3P+N+PE 16A				do rozvaděče
		Podpětová spoušť s cívkou 230V				

3.2 Rozměry čerpadel



Obr. 2

Tabulka 2

Typ	Provedení výtačné přípojky	~ A	B	~ C	D	D ₁	~ E	~ F	G
<i>PKC65</i>	a	330	235	600	DN 52	-	330	160	4
	b	305			-	DN 52			
<i>PKC80</i>	a	390	265	650	DN 75	-	370	163	4
	b	325			-	DN 75*			
<i>PKC100</i>	-	380	265	720	-	DN 110	410	190	4
<i>PKC120</i>	-	412	320	800	-	DN 110	545	193	8

Záruka: 24 měsíců od data prodeje, za předpokladu manipulace a užívání zboží předepsaným nebo obvyklým způsobem; za vady a škody vzniklé nesprávným zacházením či používáním nenese prodávající žádnou odpovědnost.

Vzhledem k různým podmínkám jednotlivých případů použití, nepřebírá dodavatel žádné záruky, povinnosti a odpovědnost ve spojení s nesprávným používáním zde uvedených informací.

Dne 3. 7. 2014 schválil:

Ing. Ondřej Stoniš

