

TECHNICKÁ DATA

PCAL22

Název výrobku: Ponorné čerpadlo odpadních vod AL-22N (F)*

Firemní označení: PCAL22

Dodavatel: REO AMOS, spol. s r.o.
Provozní 5560/1b, 722 00 Ostrava - Třebovice
tel.: 596 966 455 fax.: 596 966 460
E-mail: reoamos@reoamos.cz
WWW.REOAMOS.CZ

Technický popis: čerpadla řady AL čerpadla

- elektromotory suché konstrukce jsou vyráběny za velmi přísných postupů kontroly kvality. Jsou tak zajištěny výborné izolační vlastnosti, stabilní charakteristiky a nejvyšší účinnost. Rotor a vinuti statoru jsou impregnovány pryskyřici a během výrobního procesu vytvrzeny v pecích.
- standardní příslušenství: kabel a kabelová vývodka zalita epoxidovou pryskyřici, doplňková tepelná ochrana (bimetal), dvojitá mechanická ucpávka chlazená a mazaná olejem, doplňkové těsnění ze strany media – gufero
- čerpadla mohou být vybavena systémem spouštěcího zařízení
- profesionální výroba a montáž, častá mezioperační a důkladná výstupní kontrola jsou zárukou nejvyšší kvality čerpadel HCP.

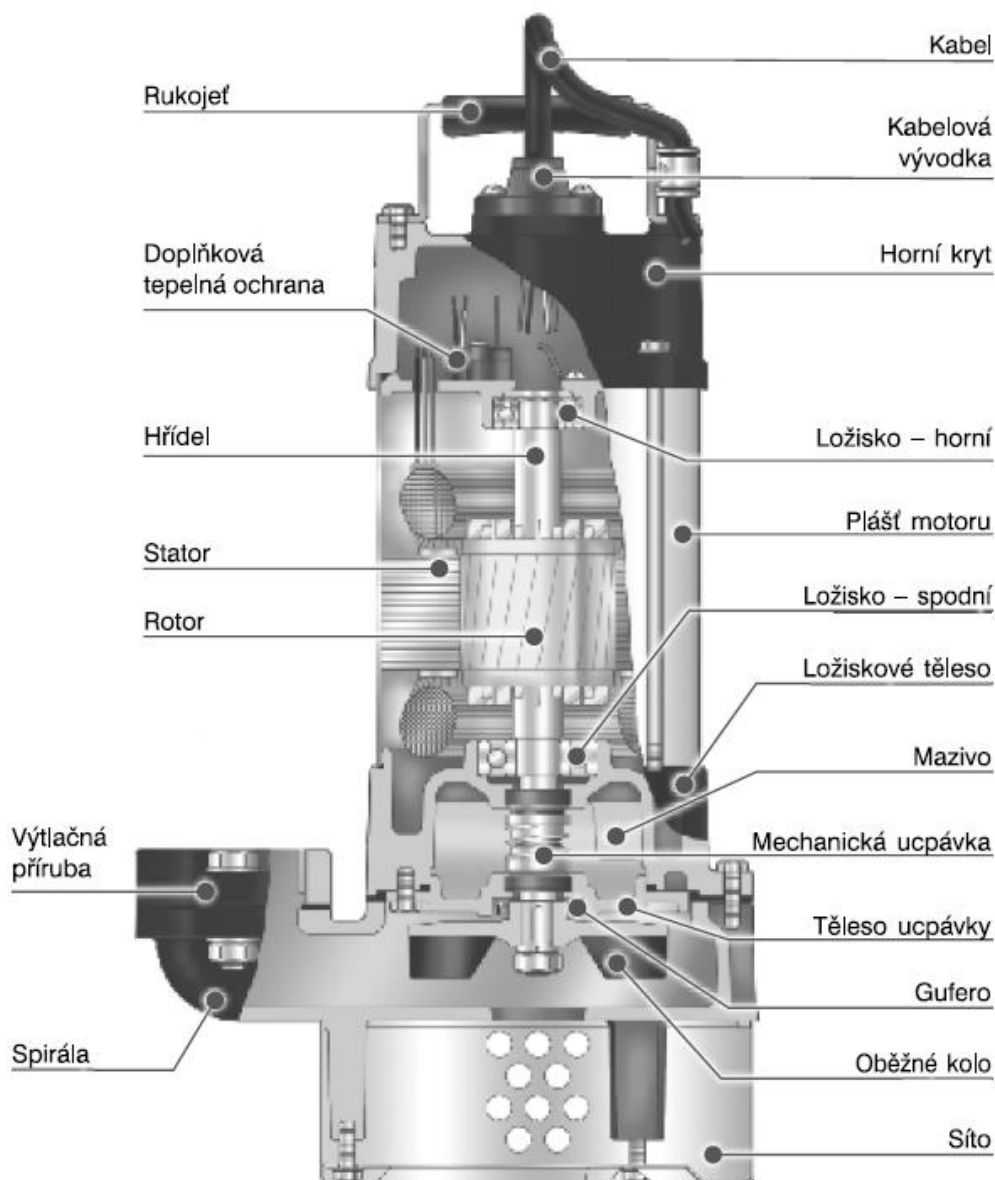
Použití:

- odvodnění základů, suterénů, sklepů a jiných prostor s nahromaděnou vodou. Úprava vody. Vypouštění rybníků, bazénů a nádrží. Odvádění povodňových vod a vod ve všech průmyslových oblastech.

Řada AL má 12 typů čerpadel na 230 V i 400 V, ve výkonovém rozmezí od 0,4 kW do 3,7 kW, s plovákem i bez plováku

Typ	AL-22N (F)*
Označení	PCAL22
Elektromotor / krytí	suchý / IP 68
Výkon motoru	1,5 kW
Napětí	3F/400 V
Jmenovitý proud	3,50 A
Výtlačné hrdlo	50 mm/2~
Maximální průtok	33 m ³ /h
Maximální dopr. výška	24,0 m
Hmotnost	27 kg

* varianta (F) – klasický plovák



Skladování: Skladovat v neagresivním prostředí s obvyklou teplotou a vlhkostí.
Udržovat v čistotě umožňující pravidelnou kontrolu.

Návod k použití:

1. Provést zkoušku chemické odolnosti pro neověřené kapaliny.
2. Před každým použitím zkontrolovat stav prodlužovacího přívodu.
Při poškození nepoužívat.
3. Připojit hadici.
4. Připevnit k čerpadlu lano.

Upozornění: Elektrické zařízení podléhající pravidelným revizím.

Záruka: 24 měsíců od data prodeje; za předpokladu manipulace a užívání zboží předepsaným nebo obvyklým způsobem; za vady a škody vzniklé nesprávným zacházením či používáním nenese prodávající žádnou odpovědnost.

Vzhledem k různým podmínkám jednotlivých případů použití, nepřebírá dodavatel žádné záruky, povinnosti a odpovědnost ve spojení s nesprávným používáním zde uvedených informací.

Dne 9. 5. 2018:

Ing. Ondřej Stoniš