

TECHNICKÁ DATA

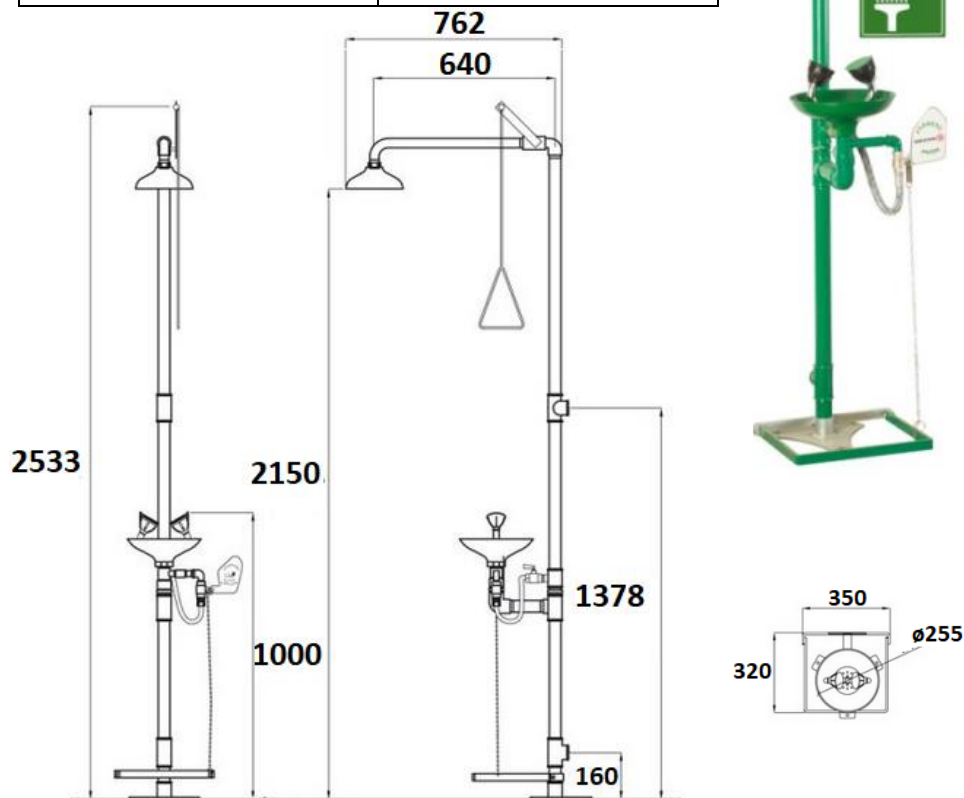


Název výrobku: Kombinovaná tělní a oční bezpečnostní sprcha stojanová
Firemní označení: OS609

Technický popis: Kombinovaná tělní a oční sprcha pro montáž pevně k podlaze
Spouštění tělové sprchy - ručním táhlem / oční sprchy - ruční rukojeť nebo nožní pedál.
Umyvadlo a hlavice sprchy z polypropylenu, konstrukce sprchy z pozinkovaných trubek natřených zeleným epoxidovým nátěrem (dlouhá životnost i ve velmi agresivních oblastech).
Sprchová hlavice oční sprchy vyrobena z chromované mosazi, rukojeť vyrobena z ocelového plechu.
Spouštěcí mechanismus s mosazným ventilem.
Pákový ventil bude otevřený až do vědomého uzavření.
Vyrobeno v souladu s normami EN 15154-1, EN 15154-2, UNI 9608, UNI 10271 a DIN12 899.
Fotoluminiscenční tabulka se symbolem pro označení místa první pomoci je součástí dodávky.

Parametry:

Spojovací části	Mosaz
Přívod	1.1/4 "
Odtok	1.1/4 "
Regulovaný průtok - oční sprcha	14 l / minuta ± 10 % (0.3 MPa)
Regulovaný průtok - tělová sprcha	> 120 l / minuta (0.3 MPa)
Doporučená teplota vody	Min. 15°C - Max. 35°C
Dodávka provozního tlaku	Min. 0.2 MPa – Max 0.5 MPa
Barva	Zelená – RAL 6029
Hmotnost	19 kg



Doporučené užití: pro provozy s nebezpečnými látkami, kde hrozí riziko zasažení očí i těla, jako jsou chemické provozy a laboratoře (první pomoc při popálení, poleptání nebo opaření)

Ochrana zdraví: výrobek je bezpečný a zdravotně nezávadný

Záruka: 24 měsíců od data prodeje, za předpokladu manipulace a užívání zboží předepsaným nebo obvyklým způsobem; za vady a škody vzniklé nesprávným zacházením či používáním nenese prodávající žádnou odpovědnost.

Vzhledem k různým podmínkám jednotlivých případů použití, nepřebírá dodavatel žádné záruky, povinnosti a odpovědnost ve spojení s nesprávným používáním zde uvedených informací.

Dne 10.1. 2020 schválil:

Ing. Ondřej Stoniš

A handwritten signature in black ink, appearing to read "Ondřej Stoniš".

Technický ředitel
REO AMOS, spol. s r.o.