

## TECHNICKÁ DATA

OELAIII

Název výrobku: **Olejový sběrač KAISER**

Firemní označení: **OELAIII**

Dodavatel: **REO AMOS, spol. s r.o.**  
Provozní 5560/1b, 722 00 Ostrava - Třebovice  
tel.: 596 966 455 fax.: 596 466 460  
E-mail: [reoamos@reoamos.cz](mailto:reoamos@reoamos.cz)  
[WWW.REOAMOS.CZ](http://WWW.REOAMOS.CZ)

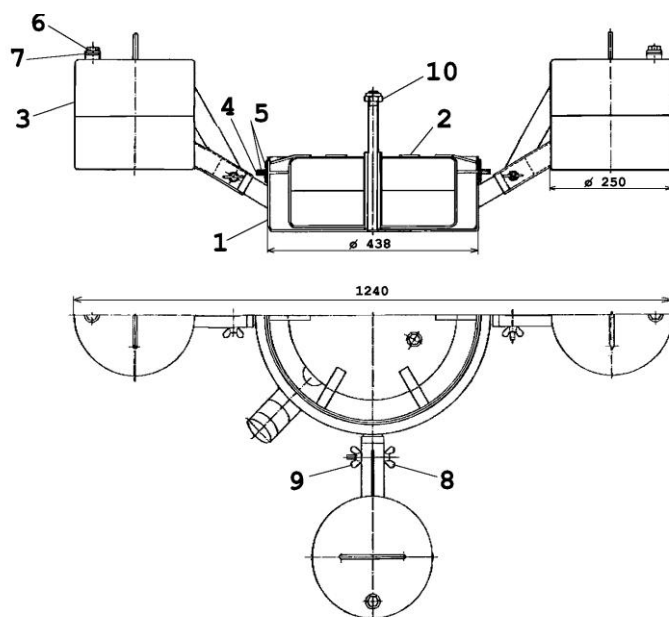
**Technický popis:** průtok 100 – 400 l/min., součástí sběrače je plovoucí hadice 10 m, snadno se převáží – skládací konstrukce. úspěšně může být použit s podtlakovým (vakuovým) i s peristaltickým čerpacím systémem, snadná obsluha, bezporuchový provoz, automatické nastavování sběrné hrany, pozinkovaná konstrukce.

**Doporučené užití:** všestranná aplikace na vodní hladiny, nerezová barva sběrače

**Parametry:** rozměry (cm) 124 x 124 x 40  
hmotnost (kg) 50

**Složení:**

1	Vana sběrače
2	Regulační plovák
3	Plovák
4	Vlnovec
5	Svorka pro vlnovec 445x16
6	Uzavírací šroub 1/2"
7	Těsnění 1/2"
8	Křídlový šroub M8x60
9	Křídlová matice M8
10	Pojistná matice M20



- Chem. odolnost:** voda, ředěné vodné roztoky anorganických solí, alkálií a kyselin, vybrané organické látky, ropné látky.
- Toxicita:** výrobek je netoxický.
- Ochrana zdraví:** výrobek je zdravotně nezávadný.
- Záruka:** 24 měsíců od data prodeje pro nepoužitý výrobek skladovaný v suchém prostředí bez kontaktu se silnými oxidačními činidly a slunečním zářením.

Vzhledem k různým podmínkám jednotlivých případů použití, nepřebírá dodavatel žádné záruky, povinnosti a odpovědnost ve spojení s nesprávným používáním zde uvedených informací.

---

Dne 3. 3. 2014 schválil:

Ing. Ondřej Stoniš

